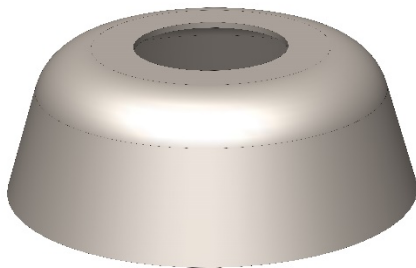
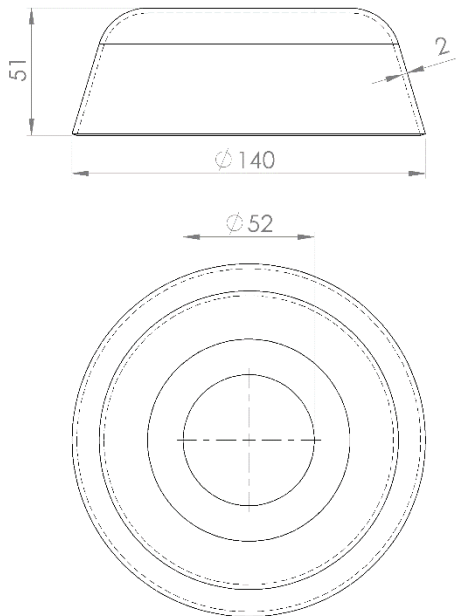


## 40301: Täckkåpa 51



Täcker öppningen och skruvförbandet på markspjuset för O-fäste Ø51 40182.

Belastning normal mark:

Tryck: 20 kN (2 ton)

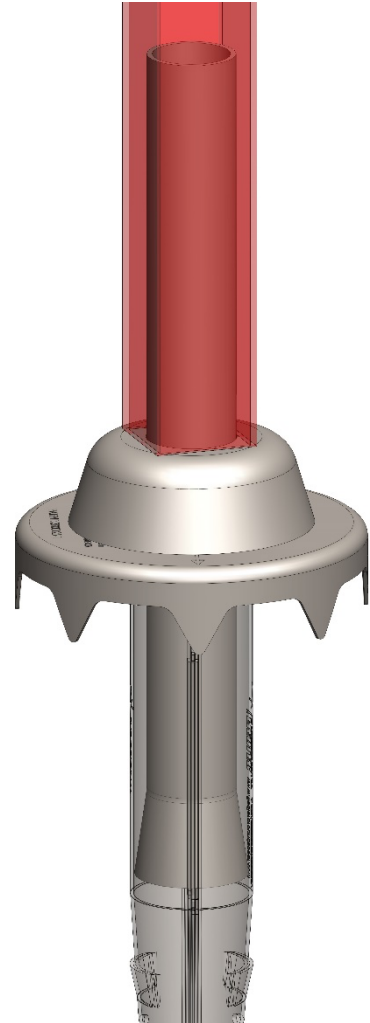
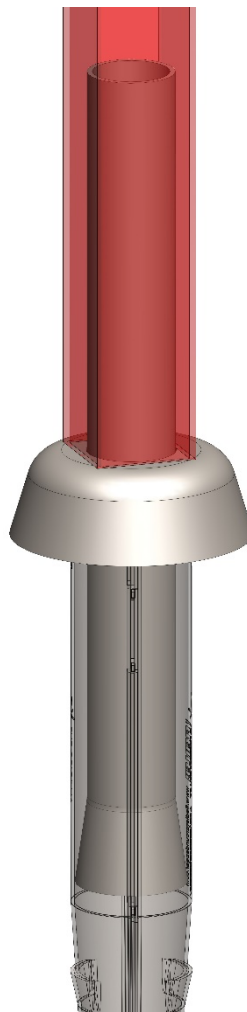
Drag: 10 kN (1 ton)

Sidokraft: 7 kN (0,7 ton)

Vikt: 0,4 kg

Galvaniserad plåt: C3 alt. C5

Normal livslängd: 95 år



Täcker snyggt och rent öppningen och skruvförbandet på markspjuset med till exempel stolpe 60x60 mm med eller utan Fixeringsplattan 40102.