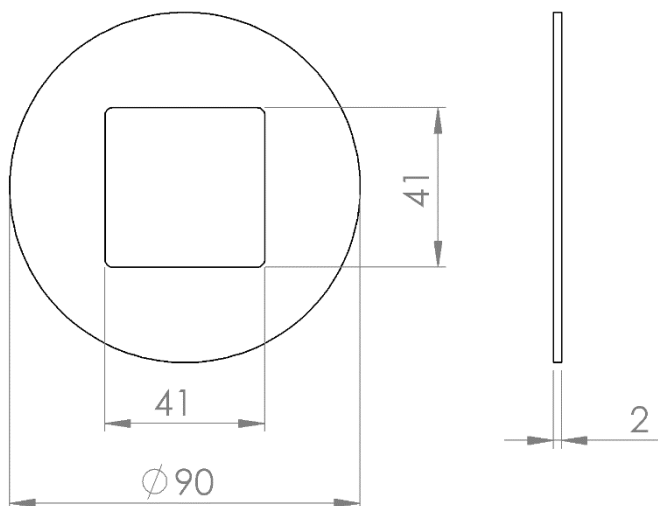


40180: Täckbricka stolpe 40x40



Täcker öppningen på markspjutet.

Belastning normal mark:

Tryck: 20 kN (2 ton)

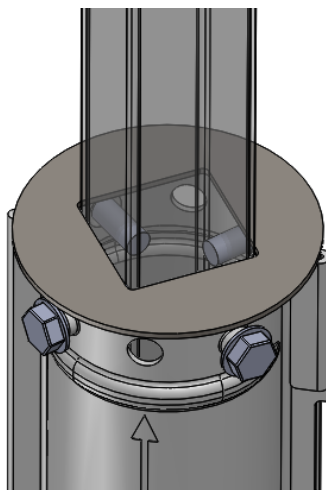
Drag: 10 kN (1 ton)

Sidokraft: 7 kN (0,7 ton)

Vikt: 0,07 kg

Galvaniserad plåt: C3 alt. C5

Normal livslängd: 95 år



Täcker snyggt och rent öppningen på markspjutet.

