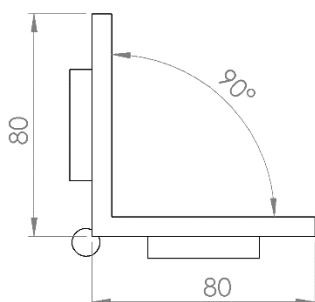
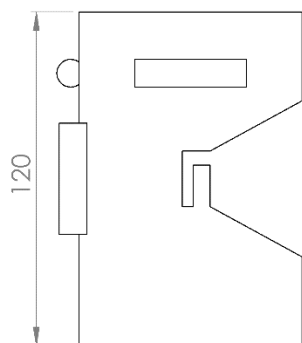


40175: Vattenpass med O-ring



För att loda in stolpar vid fixering i Markspjutet och fungerar bra när man justera in Fixeringsplattan. Även reservdel till Spettet.

Vattenpass: Plast
O-ring: Silikon

